

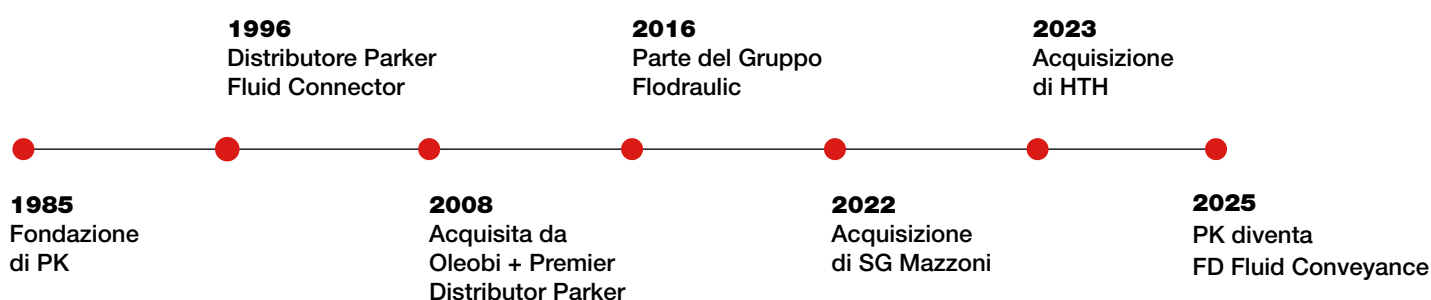
TUBI FLESSIBILI SAGOMATI E MISTI

Idraulica, pneumatica e
filtrazione

Chi siamo



Analizziamo le esigenze dei nostri clienti ed offriamo soluzioni che garantiscano l'ottimizzazione degli impianti e la riduzione di costi e tempi di montaggio.




Qualità certificata secondo lo standard ISO 9001



FD Fluid Conveyance è assemblatore certificato DNV-GL di tubazioni flessibili per applicazioni marine ed è in grado di garantire elevati standard di qualità ed affidabilità nei processi di assemblaggio e collaudo di tubi flessibili





Uniamo l'eccellenza di prodotti prestigiosi al supporto ed alla passione del nostro team di specialisti.

La nostra azienda:

FD Fluid Conveyance sviluppa soluzioni su misura in stretta collaborazione con i principali OEM a livello globale, contribuendo alla realizzazione di progetti complessi e ad alte prestazioni.

Grazie a un'ampia gamma di tubazioni – rigide, flessibili e miste – siamo in grado di rispondere alle esigenze dei moderni impianti oleodinamici, sia per applicazioni mobili che industriali, assicurando i più elevati standard di qualità costruttiva e pulizia interna.

La produzione è interamente gestita all'interno dell'azienda, garantendo così il massimo controllo in ogni fase, dalla lavorazione alla finitura, per tubi ad alta, media e bassa pressione.

Specifiche tecniche:

- Tubi flessibili in gomma e termoplastici: diametri da 2 a 51 mm
- Tubi sagomati: diametri da 4 a 102 mm
- Materiali lavorati: acciaio al carbonio, acciaio inox, rame, alluminio
- Trattamenti disponibili: zincatura, cataforesi, verniciatura, cromatura, fosfatazione



Prodotti:

Tubi flessibili



Analizziamo le esigenze del cliente per gestire pressioni elevate, corretto raggio di curvatura e diametro esterno, così da garantire migliori performance.

Tubi sagomati



Effettuiamo rastrematura e deformazione a freddo delle estremità dei tubi ORFS, JIC, DIN e JIS per automotive, idraulica e impiantistica. Saldiamo qualsiasi tipologia di tubo rigido, in acciaio inox, ferro grezzo, rame e alluminio.

Tubi misti



La strategica combinazione senza elemento di giunzione tra tubi flessibili e rigidi, anche con calza in acciaio, studiati ad hoc per:

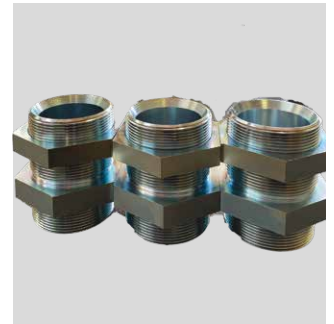
- **Ridurre i tempi di montaggio**
- **Ottimizzare l'efficienza dell'applicazione**

Tubi PTFE+Trecciati metallici



Tubi in PTFE a parete sottile, convoluti e con treccia in acciaio inox. Questi tubi offrono un'eccellente resistenza chimica e alle alte temperature. Sono completamente inodori e non rilasciano alcuna sostanza al fluido convogliato, garantendo la massima purezza del processo. Il basso coefficiente di attrito li rende ideali per applicazioni che richiedono alte prestazioni, sia in ambito industriale che automotive.

Raccordi



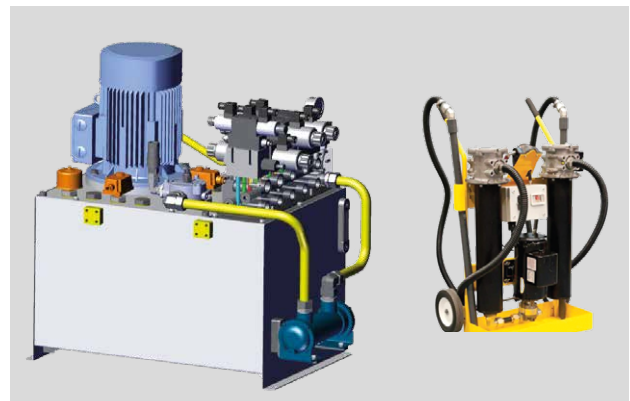
Nei nostri magazzini automatici è presente un'importante scorta variegata di raccorderia JIC, JIS, ORFS, BSP, DIN. Realizziamo inoltre **raccorderia speciale a disegno**.

Componentistica oleodinamica

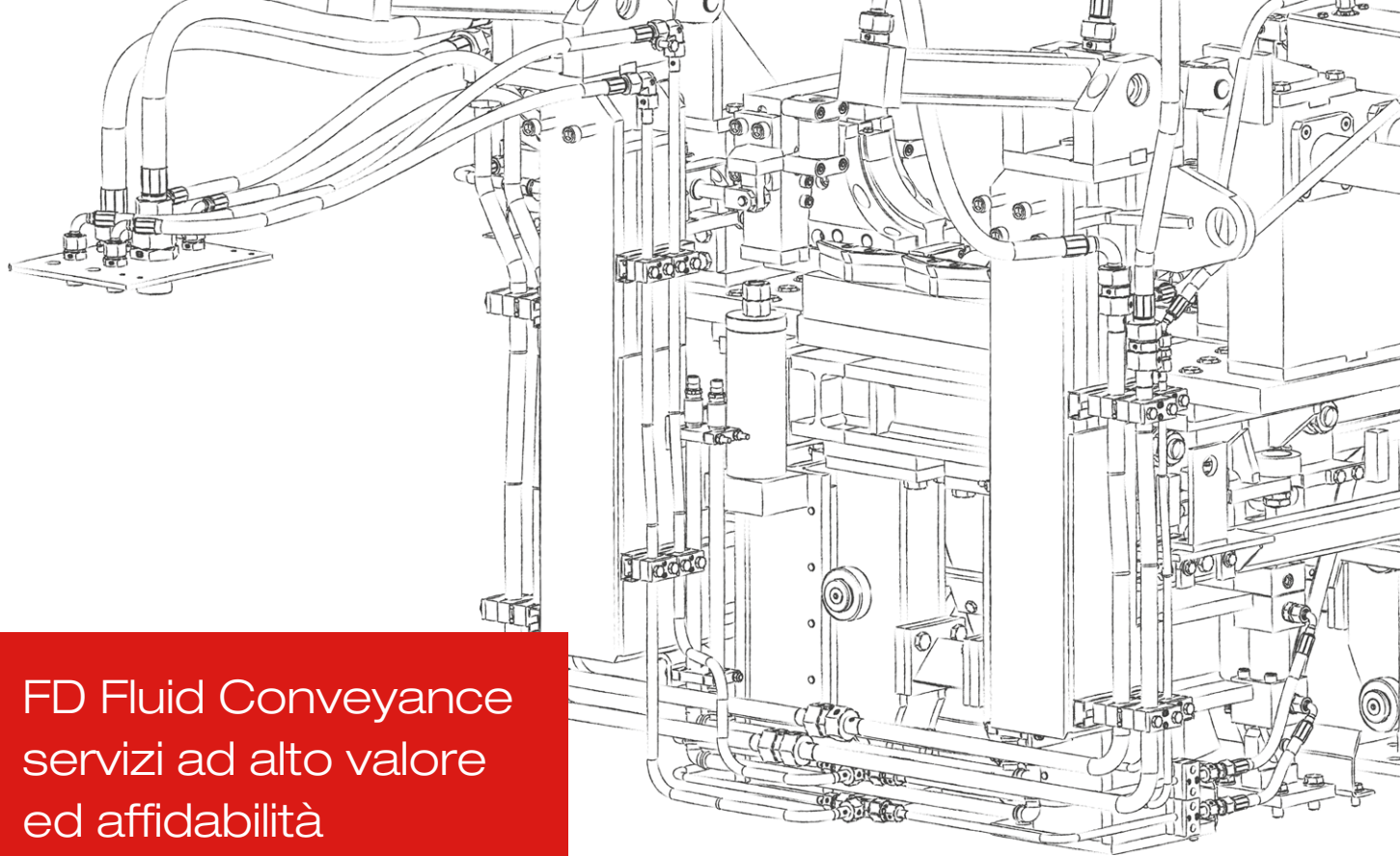


Siamo distributori di pompe, motori, accumulatori, filtri, cilindri, valvole ed elettrovalvole.

Centraline e mini centraline Carrelli di filtrazione



FD Fluid Conveyance fornisce direttamente centrali con capacità del serbatoio fino a 250 litri. Per impianti più grandi indirizziamo i nostri clienti su Oleobi, parte dello stesso gruppo, e seguiamo insieme a loro il progetto. Inoltre, offriamo un'ampia gamma di sistemi di filtrazione rivolti al settore industriale e mobile.



FD Fluid Conveyance
servizi ad alto valore
ed affidabilità

Servizi

Grazie all'esperienza e alla professionalità maturata da FD Fluid Conveyance negli anni unita al prestigio e all'affidabilità di prodotti selezionati, siamo in grado di proporre servizi ad alto valore aggiunto, come:

- **Progettazione e modellazione piping 3D**
- **Prototipazione rapida con stampa 3D**
- **Assemblaggio certificato DNV-GL di tubi flessibili**
- **Fornitura in kit di tubi rigidi e flessibili completi di raccordi**
- **Esecuzione tubi flessibili e rigidi in opera presso il cliente**
- **Test in pressione e flussaggio certificato tubi**
- **Manutenzione programmata impianti**
- **Tracciabilità e monitoraggio tubi e componentistica (PTS)**
- **Servizio Kanban dedicato**
- **Analisi olio e filtrazione direttamente presso il cliente**



FD Fluid Conveyance è distributore ufficiale dei prodotti di Parker dal 1985.

Parker è leader a livello globale nella produzione di soluzioni idrauliche per il controllo della potenza, garantendo assistenza world wide e ponendo sempre al primo posto sicurezza e sostenibilità.



Flodraulic

Il tuo System Integrator Globale



Sede 1

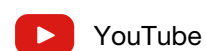
Via Lirone, 60/C, 40013
Castel Maggiore (BO)
Tel. 051 701210 - 051 701243

Sede 2

Via Vizzano, 44, 40037
Pontecchio Marconi (BO) - ITALY
Tel. +39 051 6781054

flodraulicfluidconveyance.com

flodrauliceurope.com



YouTube



LinkedIn